



Комод

Набор мебели "Клауди"

Модуль КД 2

Проект БНЗ 94.02.00.00.00

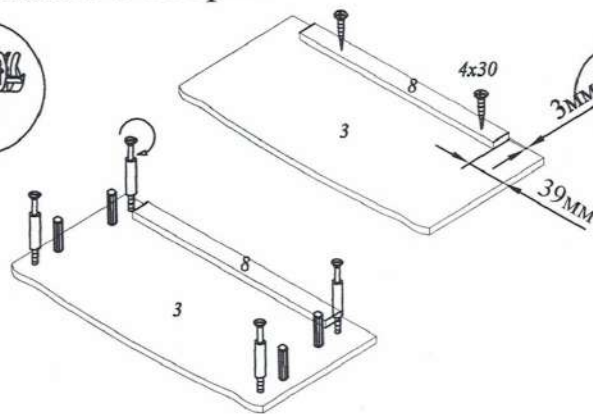
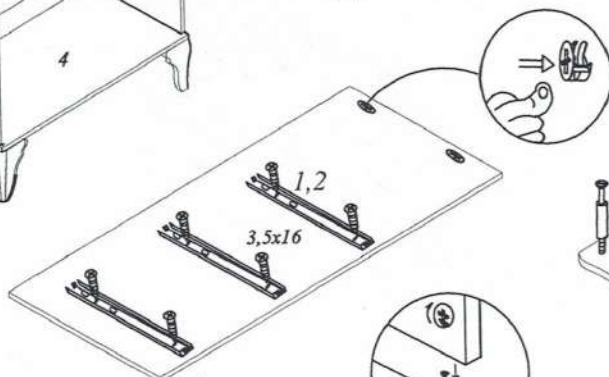
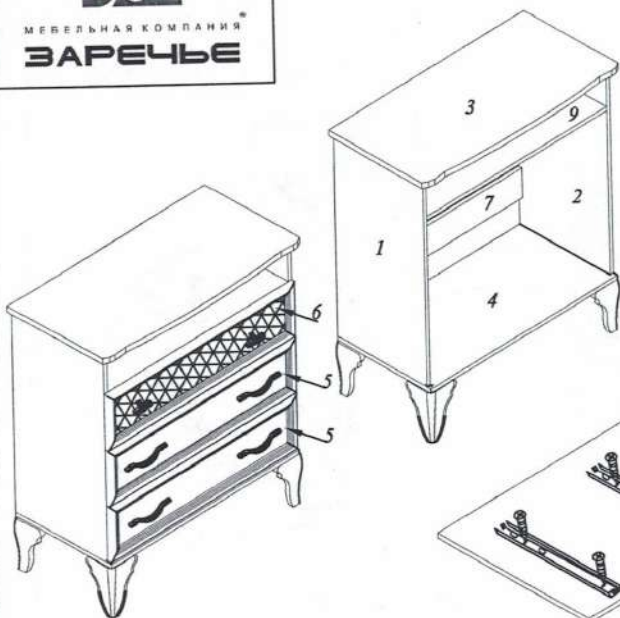


- 1,2 - 869x416 - 2шт.
- 3 - 930x460 - 1шт.
- 4 - 884x436 - 1шт.
- 5.1, 6.1 - 882x240 - 3шт.
- 5.2 - 350x120 - 6шт.
- 5.3 - 795x120 - 3шт.
- 7 - 852x120 - 1шт.
- 8 - 852x40 - 1шт.
- 9 - 852x416 - 1шт.
- 10 - ХДФ 736x441 - 2 шт.
- 11 - ХДФ 147x882 - 1 шт.
- ХДФ дно 825x360 - 3 шт.

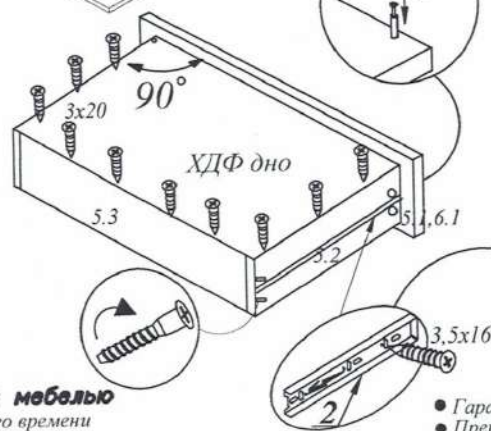
Инструкция по сборке

Детали, составляющие изделие, пронумерованы. Номера и названия деталей проставлены на упаковочных этикетках и соответствуют номерам деталей в данной инструкции

1. Подготовка деталей к сборке



Крепить по месту на рекомендуемом расстоянии



Нажать деблокировочный рычаг для снятия части 2, закрепить ее на блок ящика по наконечкам для регулировочного отверстия, затем зафиксировать направляющие шурупами 3, 5x16 в круглые отверстия

КОМПЛЕКТ ФУРНИТУРЫ

Гвоздь 2x25- 36 шт.	
Ручка -2 шт.	
Ручка -4 шт.	
Винт 4x12- 10 шт	
Шайба - 8 шт	
Шуруп 3x20 -36 шт	
Опора -4 шт.	
Саморез 4x45- 8 шт.	
Стяжка эксцентриковая Rastex 15/16 в комплекте - 16 шт	
Шкант 8x30 - 4шт.	
Направляющие шариковые L=350мм - 3комплекта	
Шуруп 3,5x16 - 36 шт	
Ключ №4 для завинчивания винта - 1 шт. (только в комплекте с директой под ключ-шестигранник)	
Винт-директа 7x50 - 24шт	
Заглушка - 8шт	
Скрепка мебельная-бит.	
Саморез 4x30- 2 шт.	

Правила эксплуатации и ухода за мебелью

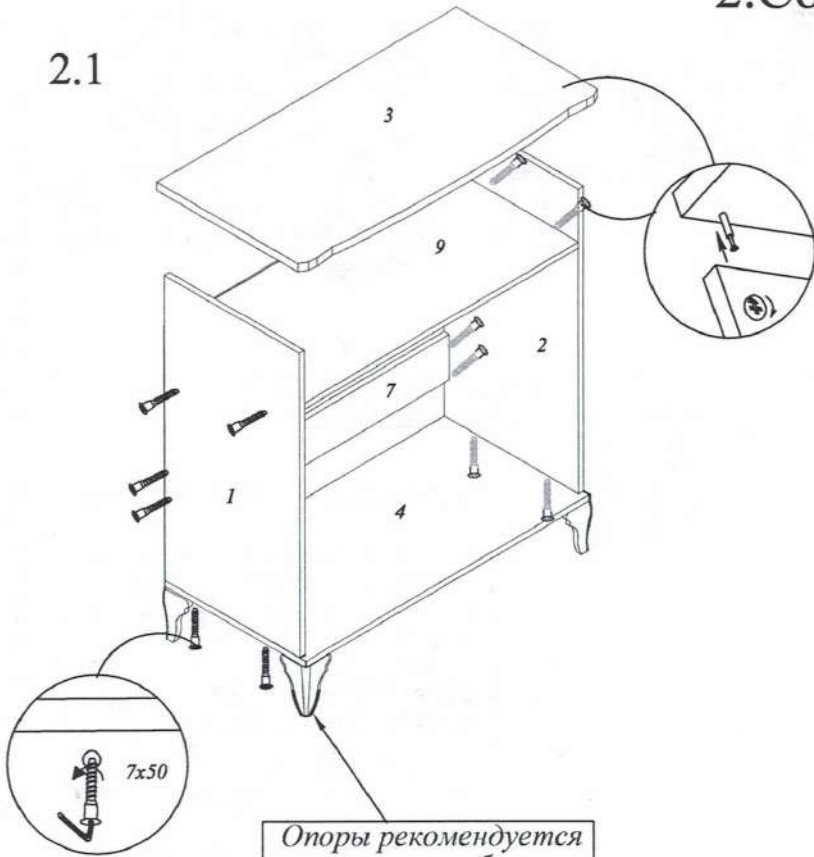
- Для сохранения мебели в течение длительного времени необходимо соблюдать следующие правила:
- при ослаблении соединений периодически подтягивать винты;
- удалять пыль мягкой тканью или специальными салфетками;
- освежать мебель и удалять нумерацию на деталях только специальными составами, предназначенными для ухода за мебелью;
- беречь поверхности от повреждений, т.к. их ремонт невозможен;
- предохранять изделия от попадания на поверхности кислот, щелочей, растворителей;
- не содержать изделие в сырых, неотапливаемых, непроветриваемых помещениях;
- не допускать контакта с водой;
- не устанавливать изделие вблизи отопительных приборов;
- не перебивать по поверхности тяжелые, твердые предметы;
- не ставить на поверхность горячие предметы;
- не применять при протирке бытовые чистящие средства;
- после сборки изделие установить на ровной, горизонтальной поверхности, во избежание перекоса изделия.

Гарантии изготовителя

- Гарантийный срок эксплуатации корпусной мебели - 24 месяца
 - Претензии по комплектности и качеству должны направляться покупателем в магазин, где была приобретена мебель.
 - Гарантия включает выполнение ремонтных работ и замену дефектных деталей.
 - Настоящая гарантия не распространяется на замену деталей в связи с их естественным износом.
- Изделие снимается с гарантийного обслуживания в следующих случаях:**
- наличие механических повреждений;
 - ущерб в результате несоблюдения потребителем правил эксплуатации;
 - использование изделия не по назначению;
 - ущерб в результате умышленных или ошибочных действий потребителя;
 - ущерб или утеря изделия вследствие обстоятельств непреодолимой силы (стихия, пожар, молния, и т.п.), несчастных случаев;
 - при наличии следов постороннего вмешательства;
 - при изменении конструкции изделия.

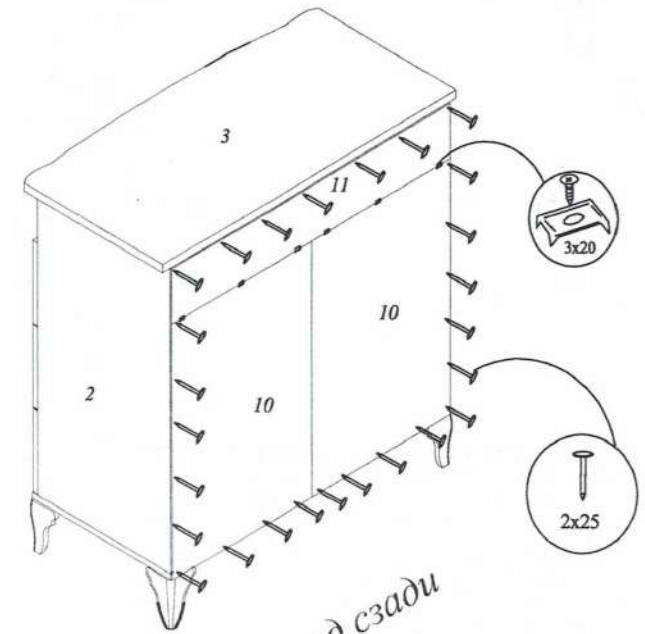
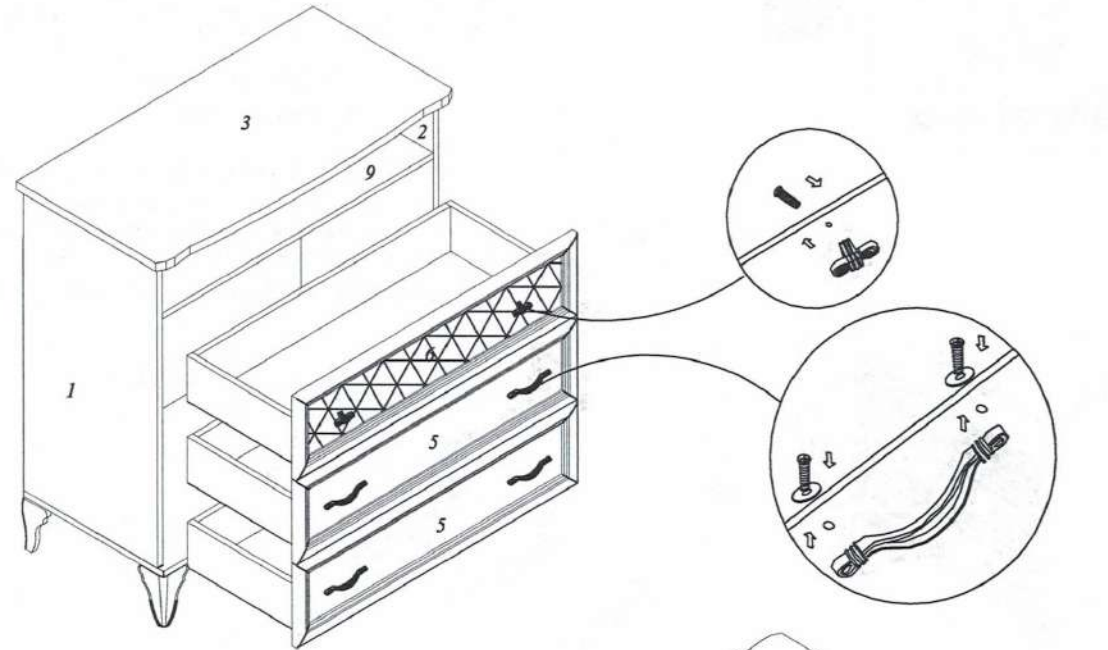
2. Сборка комода

2.1



Опоры рекомендуется крепить по шаблону саморезами 4x45

2.2



вид сзади

УВАЖАЕМЫЙ ПОКУПАТЕЛЬ!!

Благодарим Вас за приобретение нашего изделия мебели. Чтобы наша мебель доставляла Вам радость, просим соблюдать указанные в этой инструкции рекомендации. Сохранность и долговечность мебели зависит от правильного использования и ухода за ней.

Ввиду усовершенствования технологии, изменения конструкции узлов, поступления новых материалов, возможны некоторые отклонения по сравнению с данной инструкцией.

Гарантийный срок эксплуатации мебели бытовой-24мес.
Срок службы изделия 10 лет